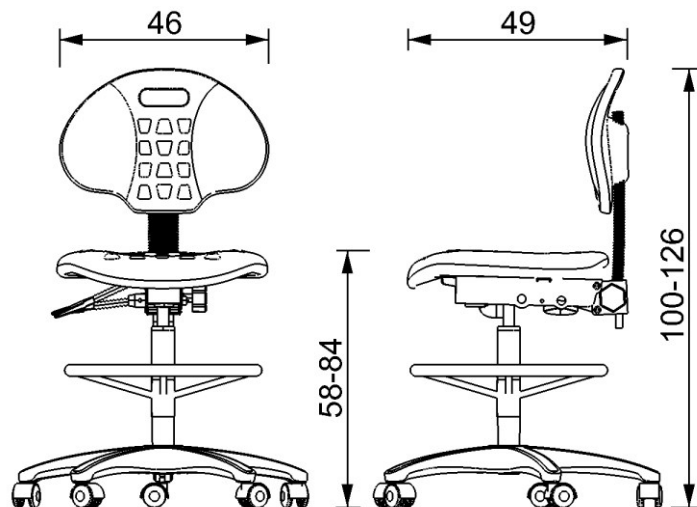


BM 605 PL



RESPALDO

RESPALDO FABRICADO EN POLIURETANO INYECTADO TEXTURIZADO CON RELIEVES EN COLOR NEGRO, CON CAIDA EN CACADA AL FRENTE. CUENTA CON ABERTURA EN LA PARTE SUPERIOR.

DIMENSIONES: 41 CM DE ANCHO X 31 CM DE ALTO

ASIENTO

ASIENTO FABRICADO EN POLIURETANO INYECTADO TEXTURIZADO CON RELIEVES COLOR NEGRO, CON CAIDA EN CACADA AL FRENTE.

ALTURA MÍNIMA: 61 CM (PISTÓN ABAJO) Y ALTURA MÁXIMA: 81 CM (PISTÓN ARRIBA)

DIMENSIONES: 46 CM DE ANCHO X 44 CM DE PROFUNDIDAD

MECANISMO

MECANISMO MULTIFUNCIONAL DE DOS PALANCA, LA PRIMERA PALANCA PARA AJUSTE DE ALTURA DE LA SILLA, Y LA SEGUNDA PALANCA PARA AJUSTAR LA INCLINACIÓN DEL RESPALDO. CUENTA CON PERILLA EN LA PARTE TRASERA PARA AJUSTAR LA ALTURA DEL RESPALDO.

PISTÓN

PISTÓN NEUMÁTICO CON DOS CÁMARA, PARA COMPRESIÓN/ EXPANSIÓN, CON UNA PRESIÓN AL CALIBRAR DE 400 NEWTON, EL CUAL CUENTA CON UN SISTEMA DE BLOQUEO A DIFERENTES ALTURAS, QUE CUMPLE CON LA NORMA DIN 4550.

BASE

BASE PENTAGONAL FABRICADA EN NYLON Y FIBRA DE VIDRIO COLOR NEGRO, SOPORTE CENTRAL REFORZADO Y ALOJAMIENTOS PARA SUJETAR LAS RODAJAS. CUENTA CON ARO DESCANSAPIES FABRICADO EN ACERO CROMADO AJUSTABLE DE ALTURA POR MEDIO DE UNA PERILLA.

RODAJAS

RODAJAS DE DOBLE RUEDA, DE 50 MM DE DIÁMETRO FABRICADAS EN 100% NYLON COLOR NEGRO. CUENTA CON NERVADURAS INTERIORES PARA DARLE MAYOR RESISTENCIA.